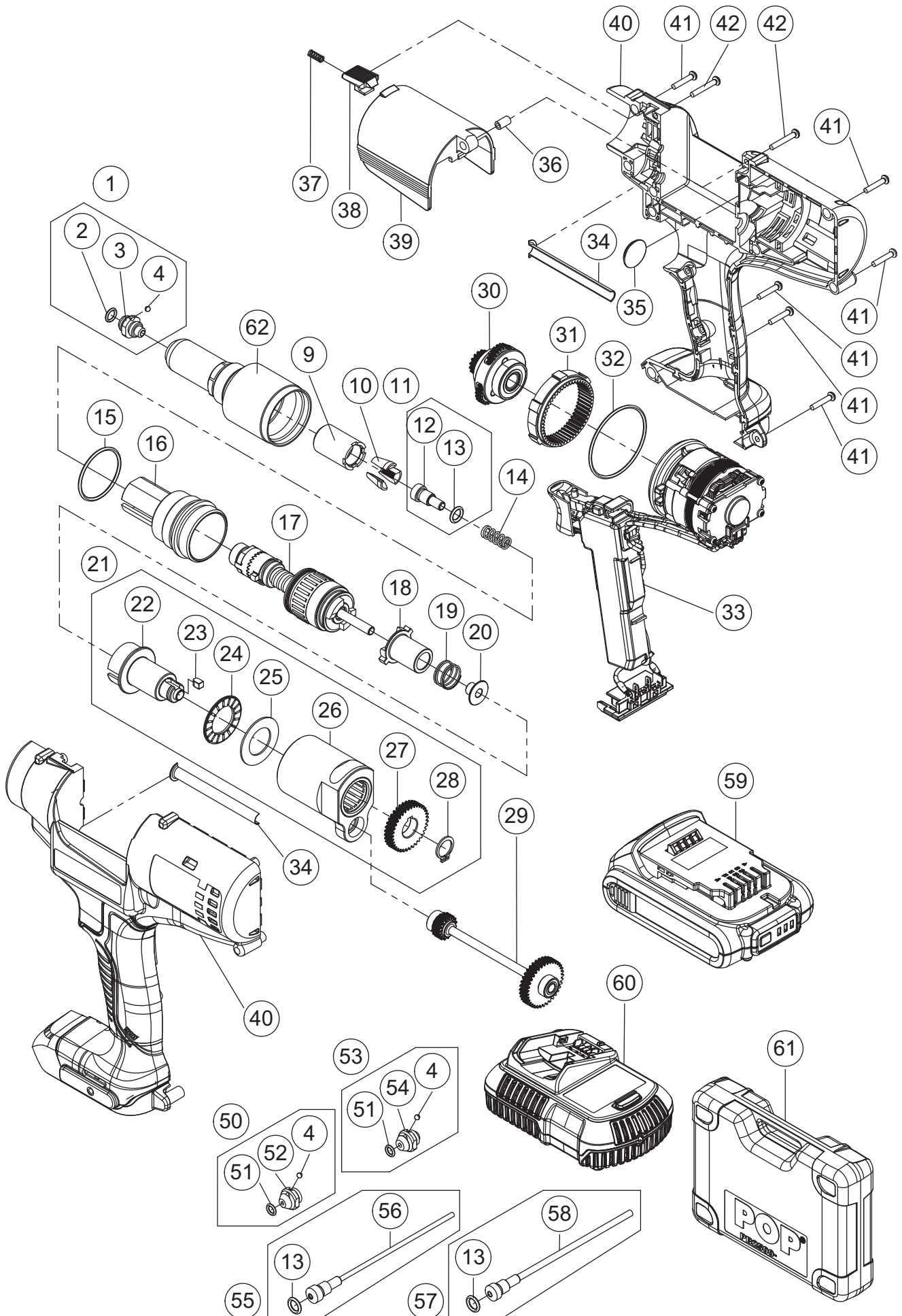


Sprängskiss



Nr. Artikel-nummer Beskrivning			
C	1	TP124-542	Munstyckesenhet, storlek 4,8 mm [3/16"]
C	2	TP124-503	O-ring
	3	<i>(Se post 1)</i>	<i>Munstycke</i>
C	4	TP094-552	Stålkula
C	9	PRS2500-01	Käftstyrning
C	10	71210-15001	Käftar -en uppsättning (3)
C	11	TP154-500	Käftförarenhet, storlek 4,8 mm [3/16"]
	12	<i>(Se post 11)</i>	<i>Käftförare</i>
	13	TP124-501	O-ring
C	14	TP114-652	Käftförarfjäder
C	15	TP124-505	O-ring
	16	TP113-610	Hölje
	17	TP123-555	Draghuvudsenshet
	18	TP113-606	Spindelkoppling
	19	TP114-666	Spindelkopplingsfjäder
	20	TP114-637	Ändstyrning
	21	TP123-553	Drivhusenshet
	29	TP123-551	SA Sekundäraxel
	30	TP123-550	SA Planetaxel
	31	N112877	Växel, ring
	32	TP124-511	O-ring
	33	TP122-535	SA Motor och Modul, PB2500
	34	TP114-628	Rörbrygga
	35	TP114-665	Splintplatta
	36	TP114-676	Styrhylsa

Nr. Artikel-nummer Beskrivning			
	37	TP124-677	Låsfjäder
	38	TP124-532	Lås lock uppsamlare
	39	TP123-531	Lock splintuppsamlare
	40†	TP130-606	Husenhet PB2500 NA
		TP122-631	Husenhet PB2500 QW, GW
		TP122-662	Husenhet PB2500 NA
	41	TP124-513	Självgängande skruv med kullrigt huvud
	42	TP124-514	Självgängande skruv med kullrigt huvud
C	50	TP124-540	Munstyckesenhet, storlek 3,2 mm [1/8"]
C	51	TP124-524	O-ring
	52	<i>(Se post 50)</i>	<i>Munstycke</i>
C	53	TP124-541	Munstyckesenhet, storlek 4,0 mm [5/32"]
	54	<i>(se post 53)</i>	<i>Munstycke</i>
C	55	TP154-502	Käftförarfjäderenhet, storlek 3,2 mm [1/8"]
	56	<i>(se post 55)</i>	<i>Käftförarfjäder</i>
C	57	TP154-505	Käftförarfjäderenhet, storlek 4,0 mm [5/32"]
	58	<i>(se post 57)</i>	<i>Käftförarfjäder</i>
C	59†	EBC183-()	2,0 Ah batteri, NA, QW, XE (använd QW med modellnr. PB2500 GB)
	60†	EBC-101NA	Batteriladdare, PB2500 NA
		EBC105-()	Batteriladdare, GB,QW,XE (Ref. PB2500-() modellnr.)
	61		Väska
	62	TP133-5	Komplett nosdel
C	*†	EBC-181()	1,5 Ah batteri, NA, QW, XE (använd QW med modellnr. PG2500 GB)
C	*†	EBC-180()	3,0 Ah batteri, NA, QW, XE (använd QW med modellnr. PG2500 GB)
	*†	PNT132-600	Krok, PB2500
"C"	Markerade delar är förbrukningsdelar utan garanti		
*	Markerade delar är tillval, erbjuds inte som standardutrustning		
	Skuggade delar är rekommenderade för rostfria splintar		
†	Välj artikelnummer baserat på verktygets modellnummer: PB2500-NA, QW, GB, XE		